

CAHIER DES CHARGES

CENTRES DE CONTRÔLE TECHNIQUE POIDS LOURDS

**Acquisition d'installations de captage
des gaz d'échappement et cabines
de conduite des contrôles en air propre**

**Ce document technique a été élaboré par un groupe de travail coordonné par l'Assurance
Maladie Risques Professionnels composé des participants suivants :**

La CNAMTS Caisse Nationale d'Assurance Maladie des Travailleurs Salariés,
Le CNPA Conseil National des Professions de l'Automobile,
L'INRS Institut National de Recherche et de Sécurité,

Le Comité National du Projet CMR Emission Moteur Diesel composé des caisses suivantes :

La Caisse Générale de Sécurité Sociale de la Réunion,

La Caisse d'Assurance Retraite de Santé Au Travail Midi-Pyrénées,

La Caisse d'Assurance Retraite de Santé Au Travail Centre,
La Caisse Régionale d'Assurance Maladie d'Ile de France,

Les entreprises
AUTO SECURITE, SECURITEST
AUTOVISION, AUTOVISION PL,
CONTROL AUTO (VAULX EN VELIN)
DEKRA AUTOMOTIVE, DEKRA AUTOBILAN PL.

SOMMAIRE

| | |
|--------------------------------------------------------------------------------------------------------------------------------------------------------------------------------------------|----|
| CAHIER DES CHARGES | 1 |
| pour l'acquisition d'installations de captage des gaz d'échappement dans les centres de contrôle technique de poids lourds (PL) et de cabines de conduite des contrôles en air propre..... | 1 |
| SOMMAIRE | 3 |
| INTRODUCTION | 4 |
| SOLUTIONS DE PREVENTION EN FONCTION DU POSTE | 5 |
| Contrôle de la pollution..... | 5 |
| Autres essais (banc de freinage, contrôle en fosse.....) | 5 |
| SPECIFICATIONS DE L'INSTALLATION DE CAPTAGE DES GAZ D'ECHAPPEMENT | 6 |
| Capteurs | 6 |
| Extracteur | 7 |
| Conduits de transport de l'air extrait | 7 |
| Rejet à l'extérieur et compensation d'air..... | 8 |
| Ventilation générale | 8 |
| Commande de la ventilation | 8 |
| Bruit..... | 8 |
| INFORMATION ET FORMATION..... | 8 |
| RECEPTION DE L'INSTALLATION | 9 |
| DOSSIER D'INSTALLATION | 9 |
| CABINES DE CONDUITE DES CONTRÔLES EN AIR PROPRE | 9 |
| ANNEXE 1 ESTIMATION DES DEBITS DE CAPTAGE POUR LES GAZ D'ECHAPPEMENT | 10 |
| ANNEXE 2..... | 11 |
| MESURE DE DEBITS SUR UN RESEAU D'ASPIRATION DE GAZ D'ECHAPPEMENT | 11 |

INTRODUCTION

Les gaz et les particules émis par les moteurs des véhicules en fonctionnement doivent être captés et rejetés hors des locaux de travail de façon à réduire l'exposition au plus bas niveau techniquement possible. Compte tenu de la difficulté à capter les gaz d'échappement sur certains types d'échappement de PL, il peut être intéressant que des cabines alimentées en air neuf permettent aux contrôleurs de se soustraire aux gaz d'échappement lors des phases de travail où ils n'ont pas à être en contact direct avec les véhicules. Leur utilisation implique que les dispositifs de contrôle des principaux postes soient déportés à l'intérieur de telles cabines.

Ce document a pour objectif de fixer les exigences techniques devant figurer dans les cahiers des charges pour les installations de captage et les cabines des centres de contrôle technique pour les poids lourds.

SOLUTIONS DE PREVENTION EN FONCTION DU POSTE

Contrôle de la pollution

- Le contrôle est effectué à l'extérieur :
 - o Le contrôleur place la sonde et s'éloigne d'environ 5 mètres de l'échappement du véhicule pour effectuer la mesure : il n'y a pas besoin de captage à l'échappement ou d'autres mesures de prévention.
 - Le contrôle est effectué à l'intérieur du centre :
 - o Captage des gaz lors du contrôle chaque fois que cela est possible. Si la sonde peut être mise en place le capteur doit aussi pouvoir l'être : capteur enveloppant fixé à l'échappement avec passage pour la sonde (débit > 1000 m³ /h) ou capteur non fixé à l'échappement sur roulettes (débit > 2000 m³ /h). Dans le cas où le contrôle ne peut être effectué avec la sonde alors celui-ci peut être effectué à l'extérieur.
- OU
- o Le contrôleur est dans une cabine pendant tout l'essai.

Autres essais (banc de freinage, contrôle en fosse...)

- Le moteur du poids lourd est arrêté chaque fois que cela est possible.
- Soit captage des gaz d'échappement avec capteur fixé à l'échappement et se déplaçant avec le véhicule (à l'aide d'un rail aspirant) lorsque cela est possible.
- Soit le contrôleur est dans une cabine chaque fois que cela est possible.

Il n'y a pas d'obligation de cumuler le captage et la cabine pour ces phases.

SPECIFICATIONS DE L'INSTALLATION DE CAPTAGE DES GAZ D'ÉCHAPPEMENT

L'installation doit comporter l'ensemble des dispositifs suivants :

- capteurs d'échappement et systèmes annexes de positionnement des capteurs,
- extracteur (individuel ou réseau d'aspiration),
- conduits de transport de l'air extrait,
- rejet extérieur,
- compensation d'air neuf,
- dossier d'installation.

Capteurs

Ils sont destinés à recueillir les gaz d'échappement en sortie du conduit d'échappement des véhicules. Ils doivent être aussi enveloppants que possible sans pour autant assurer une étanchéité par rapport au conduit d'échappement et conçus de façon à ce que le jet des gaz d'échappement puisse être dirigé vers l'aspiration.

Deux solutions possibles :

Capteur enveloppant fixé à l'échappement avec passage pour la sonde si nécessaire, le débit d'aspiration au niveau du capteur sera d'au moins **1000 m³/h**.





Capteur non fixé à l'échappement, il sera d'une taille suffisante, de l'ordre de 30 x 30 cm, pour capter l'intégralité du flux des gaz d'échappement compte tenu de son éloignement de l'échappement permettant l'introduction de la sonde. Il est nécessaire que celui-ci ne soit pas placé à plus de 30 cm dans l'axe d'émission des gaz d'échappement (voir exemple). Il est recommandé qu'il soit positionné sur roulettes et réglable en hauteur.

Dans ce cas, les débits d'aspiration à mettre en œuvre par capteur sont a minima de **2000 m³/h** pour les poids lourds.

Extracteur

Il doit être en mesure d'assurer le débit d'air souhaité au niveau des dispositifs de captage compte tenu du nombre de points de captage pouvant fonctionner simultanément, du débit d'aspiration à mettre en œuvre sur chacun d'eux et de la perte de charge induite par le réseau d'aspiration.

Afin de limiter les nuisances sonores, il sera :

- installé de préférence à l'extérieur du local de travail. S'il doit être installé à l'intérieur du local de travail, il peut être nécessaire de l'encoffrer.
- relié en aval et en amont par des manchettes de raccordement souples et il peut être monté sur silentbloc.

Conduits de transport de l'air extrait

Afin de limiter les nuisances sonores, les conduits seront dimensionnés de façon à ce que la vitesse de l'air soit de préférence d'environ 15 m/s.

Les capteurs seront reliés au réseau par l'intermédiaire de conduits souples anti écrasement. La longueur des conduits flexibles sera limitée à ce qui est nécessaire pour le raccordement des capteurs aux échappements des véhicules. Les conduits flexibles seront prévus pour résister à la température des gaz d'échappement.

Lors de la rédaction d'un cahier des charges pour un centre de contrôle technique, il est nécessaire de prendre en compte l'organisation de celui-ci afin de prévoir les équipements (rail aspirant, bras support de flexible, équilibreur, enrouleur...) qui permettront l'utilisation la plus simple et la plus efficace des flexibles et des capteurs sur les différents postes de contrôle.

Rejet à l'extérieur et compensation d'air

Le rejet des gaz d'échappement doit impérativement se faire à l'extérieur de l'atelier, loin des entrées d'air du bâtiment de façon à ne pas réintroduire d'air vicié¹. Il sera conçu de façon à ne pas être perturbé par le vent. Cela peut être réalisé par une sortie verticale située au dessus du toit.

En général, compte tenu des ouvertures importantes présentes dans les centres de contrôle technique, la mise en place d'un dispositif de compensation d'air spécifique ne sera pas nécessaire.

Ventilation générale

On peut considérer que la ventilation générale mécanique n'est pas nécessaire dans la mesure où les centres de contrôle poids lourds sont largement ventilés naturellement.

Commande de la ventilation

Il est recommandé de prévoir tout dispositif d'arrêt et de mise en marche facilitant l'utilisation des systèmes de captage des gaz d'échappement (interrupteur accessible naturellement par le salarié lors de la prise de poste, télécommande permettant de mettre en marche ou d'arrêter facilement les dispositifs de captage ou de ventilation...).

Bruit

L'installation de ventilation ne doit pas augmenter de façon significative le niveau sonore. Le niveau de pression acoustique dû à la ventilation seule sera inférieur à 75 dB(A) au poste de travail.

INFORMATION ET FORMATION

A la formation sur le risque des émissions des moteurs imposée par le code du travail² s'ajoute la formation assurée par le fournisseur des équipements auprès :

- des futurs utilisateurs : fonctionnement et entretien de premier niveau de l'installation d'aspiration,
- du personnel chargé de la maintenance : fonctionnement et entretien de l'installation.

Au delà de la formation technique sur les équipements, il est nécessaire que les contrôleurs techniques soient sensibilisés sur l'importance de l'utilisation des dispositifs de captage des gaz d'échappement pour la préservation de leur santé à long terme.

¹ Les règles de rejet vis-à-vis du voisinage sont définies par l'article 63.1 du règlement sanitaire départemental type. La circulaire du 9 août 1978 modifiée définit le modèle des règlements sanitaires départementaux.

² Article R4412-87 à 90 du code du travail

RECEPTION DE L'INSTALLATION

Elle permet de s'assurer que les exigences du cahier des charges sont bien respectées.

Elle devra prévoir le mesurage des débits d'air extrait et des vitesses de transport de chaque branche du réseau. Pour cela, la configuration de réception de l'installation sera définie : nombre de poste en fonctionnement simultané. Les flexibles de raccordement des capteurs au réseau sont considérés comme faisant partie intégrante de l'installation.

DOSSIER D'INSTALLATION

Ce document prévu par le code du travail permet de conserver les caractéristiques de l'installation de ventilation. Il sert à assurer un meilleur suivi de l'installation par la maintenance et la réalisation de contrôles périodiques.

L'installateur doit fournir les éléments nécessaires à la constitution du dossier d'installation de ventilation³. Il est conseillé au chef d'entreprise de demander à l'installateur qu'il établisse ce document. Il devra comporter les éléments suivants :

- plan de l'installation
- notice d'utilisation et d'entretien
- les valeurs de référence (vitesses d'air dans chaque branche du réseau) mesurées lors de la réception de l'installation.

CABINES DE CONDUITE DES CONTRÔLES EN AIR PROPRE

Afin de protéger l'opérateur des gaz d'échappement, une solution consiste à mettre en place une cabine depuis laquelle certains essais seront conduits.

Celle-ci pourra être une cabine d'atelier qui aura été montée en prenant des précautions afin d'assurer une bonne étanchéité à l'air.

Cette cabine devra être alimentée en air provenant de l'extérieur du bâtiment, pris en dehors des zones polluées lorsque cela est possible avec un débit d'au moins 100 m³/h. Il est nécessaire de filtrer l'air avant insufflation avec un filtre H13. Pour être efficace, la cabine doit être conçue pour permettre le travail avec la porte fermée aussi bien en hiver (chauffage) qu'en été.

³ Article R4212-7 du code du travail

ANNEXE 1

ESTIMATION DES DEBITS DE CAPTAGE POUR LES GAZ D'ÉCHAPPEMENT

Le débit d'aspiration des gaz d'échappement dans le cas d'un capteur pouvant être placé à proximité immédiate de l'échappement peut être estimé par la formule suivante [1, 2] :

$$V = 1,2 \cdot V_h \cdot 0,0363 \cdot n$$

V : débit d'aspiration en m³/h

V_h : cylindrée du véhicule en l

n : Régime du moteur en tours/min

0,0363 : facteur approximatif prenant en compte l'augmentation du volume des gaz et la conversion des unités.

1,2 : introduction de 20 % d'air frais

Cette formule s'applique lorsque les moteurs tournent sans charge. Dans le cas de bancs de mesure de la puissance où les moteurs fonctionnent à haut régime en fournissant un couple important, cette formule ne peut s'appliquer.

Cette formule donne un débit d'aspiration de 993 m³/h pour un moteur de 12 litres de cylindrée tournant à 1900 t/min et de 523 m³/h pour 1000 t/min.

En Allemagne, la TRGS 554 [2] demande un débit d'aspiration de 1200 m³/h pour les PL.

Pour les postes de contrôle de l'opacité des gaz d'échappement des moteurs diesel, une étude de l'INRS de 1999 [3] estimait le débit nécessaire pour les VL à 1000 m³/h pour une bouche d'aspiration éloignée de pas plus de 30 cm de l'échappement.

Pour les PL, le débit de 2000 m³/h est estimé en considérant un facteur de l'ordre de 2 entre le débit nécessaire pour les VL et celui nécessaire pour les PL lorsque le capteur peut être placé à proximité immédiate de l'échappement. Ce débit est également en accord avec la fourchette de 1700 à 2700 m³/h donnée dans la référence 1.

[1] Méthode moderne de contrôle de la puissance et des gaz d'échappement. Principe, technique, applications. Florian Vierling. Kraftthang Verlag Walter Schulz GmbH. Bad Wörishofen. 2010.

[2] Abgase von Dieselmotoren. Technische Regeln für Gefahrstoffe. TRGS 554. 2008

[3] Contrôle technique de l'opacité des fumées diesel des véhicules légers. Evaluation de l'efficacité des dispositifs de captage. J.M. Dessagne, R. Fidt, J.P. Muller, 1999 (non publié)

ANNEXE 2

MESURE DE DEBITS SUR UN RESEAU D'ASPIRATION DE GAZ D'ECHAPPEMENT

Cette méthode est préconisée pour la réception des installations de captage des gaz d'échappement dans les centres de contrôle technique VL ou PL.

Principe de mesure

La méthode proposée consiste à évaluer la vitesse d'air en un seul point au centre du conduit. L'estimation du débit est réalisée par multiplication de la vitesse par la section du conduit.

La mesure du débit par exploration du champ des vitesses au niveau du dispositif de captage ou de l'extrémité du conduit flexible (le dispositif de captage étant déconnecté) n'est pas recommandée à cause des perturbations de l'écoulement engendrées par les cannelures du conduit flexible.

Matériel de mesure

Il est conseillé d'utiliser un tube de Pitot associé à un micromanomètre ; un anémomètre est également utilisable.

Mise en œuvre

Les mesures doivent être réalisées dans des tronçons de longueur droite, avec au moins l'équivalent de 20 diamètres (20 D) de conduit après une perturbation et 3 D avant une perturbation.



Figure 1 : Configuration de la mesure avec un conduit rigide venant remplacer le dispositif de captage.

Plusieurs façons de réaliser les mesures peuvent être envisagées :

La plus précise consiste à réaliser la mesure de vitesse sur un conduit rigide du réseau d'aspiration en un point qui respecte les conditions énoncées ci-dessus. Le dispositif de captage doit être relié au réseau mais pas relié à un échappement de véhicule. Cette méthode ne peut être mise en œuvre s'il n'existe pas de point sur le réseau satisfaisant aux conditions énoncées ou si ce point du réseau n'est pas facilement accessible. En particulier, ce point peut être situé en hauteur et ne peut alors être atteint sans moyens spécifiques (nacelle élévatrice...) permettant d'assurer la sécurité de l'opérateur.

L'autre méthode précise consiste à déconnecter le dispositif de captage et à le remplacer par une section de conduit rigide satisfaisant aux conditions énoncées ci-dessus. Cette méthode nécessite de disposer d'un conduit rigide raccordable au conduit flexible à la place du dispositif de captage et ayant une longueur de 2,3 m pour un conduit de 10 cm de diamètre et de 3,45 m pour un conduit de 15 cm de diamètre. Le conduit pour la mesure peut être constitué par emboîtement de 2 ou 3 parties plus courtes.

La dernière méthode, qui ne doit être utilisée que si les deux précédentes ne sont pas possibles, consiste à réaliser la mesure dans le conduit flexible. Pour cela, il faut pouvoir constituer une section rectiligne horizontale ou verticale avec ce conduit respectant les conditions ci-dessus. La mesure se fait à travers un orifice percé dans le conduit flexible. Les perturbations de l'écoulement provoquées par les cannelures entraîneront une erreur importante sur la mesure.

Calcul du débit

Mesurer la vitesse au centre du conduit : V_c

(Que la mesure soit réalisée à l'anémomètre thermique ou au tube de Pitot, les conditions de pression et température ambiante doivent être renseignées dans l'appareil).

Calculer la vitesse débitante $V_d = 0,85 V_c$

Calculer le débit extrait au point de captage : $Q = V_d \frac{\pi D^2}{4}$

D est le diamètre interne du conduit ; dans le cas des conduits annelés, le diamètre le plus faible doit être considéré.

Références Bibliographiques

- NF X 10-112 - Mesure du débit des fluides dans les conduites fermées. Méthode d'exploration du champ des vitesses pour des écoulements réguliers au moyen de tubes de Pitot doubles. AFNOR 1977.
- Mesure de débits sur réseau d'aspiration « Haute dépression » ED 6052, INRS

CAHIER DES CHARGES

CENTRES DE CONTRÔLE TECHNIQUE VÉHICULES LÉGERS

Acquisition d'installations de captage des gaz d'échappement

Ce document technique a été élaboré par un groupe de travail coordonné par l'Assurance Maladie Risques Professionnels composé des participants suivants :

La CNAMTS Caisse Nationale d'Assurance Maladie des Travailleurs Salariés,
Le CNPA Conseil National des Professions de l'Automobile,
L'INRS Institut National de Recherche et de Sécurité,

Le Comité National du Projet CMR Emission Moteur Diesel composé des caisses suivantes :

La Caisse Générale de Sécurité Sociale de la Réunion,

La Caisse d'Assurance Retraite de Santé Au Travail Midi-Pyrénées,

La Caisse d'Assurance Retraite de Santé Au Travail Centre,
La Caisse Régionale d'Assurance Maladie d'Ile de France,

Les entreprises
AUTO SECURITE, SECURITEST
AUTOVISION, AUTOVISION PL,
CONTROL AUTO (VAULX EN VELIN)
DEKRA AUTOMOTIVE, DEKRA AUTOBILAN PL.

SOMMAIRE

| | |
|----------------------------------------------------------------------------|----|
| INTRODUCTION | 4 |
| SPECIFICATIONS DE L'INSTALLATION | 5 |
| Capteurs | 5 |
| Extracteur | 7 |
| Conduits de transport de l'air extrait | 8 |
| Ventilation générale | 8 |
| Rejet à l'extérieur et compensation d'air | 8 |
| Commande de la ventilation | 9 |
| Bruit | 9 |
| INFORMATION ET FORMATION | 9 |
| RECEPTION DE L'INSTALLATION | 10 |
| DOSSIER D'INSTALLATION | 10 |
| ANNEXE 1 ESTIMATION DES DEBITS DE CAPTAGE POUR LES GAZ D'ECHAPPEMENT | 11 |
| ANNEXE 2 | 12 |
| MESURE DE DEBITS SUR UN RESEAU D'ASPIRATION DE GAZ D'ECHAPPEMENT | 12 |

INTRODUCTION

Les gaz et les particules émis par les moteurs des véhicules en fonctionnement doivent être captés et rejetés hors des locaux de travail de façon à réduire l'exposition au plus bas niveau techniquement possible.

Ce document a pour objectif de fixer les exigences techniques devant figurer dans les cahiers des charges pour les installations de ventilation des centres de contrôle technique pour les véhicules légers.

Les moyens de prévention de l'exposition aux gaz d'échappement sont à définir en fonction de l'évaluation des risques faite dans l'établissement. D'une façon schématique, deux types de situations sont à distinguer :

- **Les centres de contrôle technique « ouverts »** avec des locaux largement ouverts sur l'extérieur et en général avec des ouvertures sur deux faces opposées du bâtiment. Dans ce type de centre, le captage des gaz d'échappement uniquement sur le (ou les) seul(s) poste(s) de contrôle de la pollution des véhicules, peut être considéré comme suffisant, la pollution provenant des autres postes de contrôle et du déplacement des véhicules étant évacuée par la ventilation naturelle du centre.
- **Les centres de contrôle technique « fermés »** avec des locaux plus confinés dans lesquels la ventilation naturelle se fait essentiellement par une ouverture servant à l'entrée et à la sortie des véhicules. Dans ce type de centre le captage des gaz d'échappement uniquement lors des contrôles antipollution n'est pas suffisant. Il est dans ce cas nécessaire d'avoir en plus, soit le captage à la source des gaz d'échappement sur les autres postes de contrôle nécessitant le fonctionnement du moteur, soit une ventilation générale mécanique permettant d'évacuer la pollution résiduelle.

SPECIFICATIONS DE L'INSTALLATION

L'installation doit comporter l'ensemble des dispositifs suivants :

- capteurs d'échappement et systèmes annexes de positionnement des capteurs
- extracteur (individuel ou réseau d'aspiration),
- conduits de transport de l'air extrait,
- rejet extérieur,
- compensation d'air neuf,
- ventilation générale (naturelle ou mécanique).

Un dossier d'installation doit être constitué.

Capteurs

Ils sont destinés à recueillir les gaz d'échappement en sortie du conduit d'échappement des véhicules. Ils doivent être aussi enveloppants que possible sans pour autant assurer une étanchéité par rapport au conduit d'échappement et conçus de façon à ce que le jet des gaz d'échappement puisse être dirigé vers l'aspiration.

Pour les véhicules équipés de deux lignes d'échappement, un système permettant de raccorder deux capteurs pourra être mis en place. Cela nécessite que les capteurs utilisés puissent être connectés et déconnectés facilement.

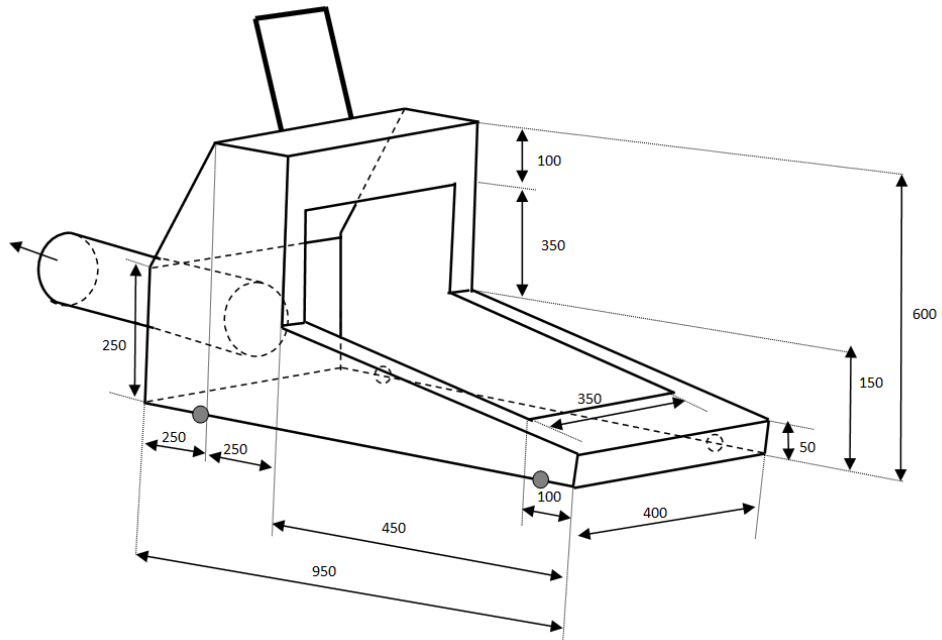
Postes de contrôle de la pollution

Cas général des véhicules diesel et véhicules essence avec échappement ne pouvant recevoir de cône de captage

Le capteur devra avoir une taille suffisante (de l'ordre de 30 x 30 cm) pour capter l'intégralité du flux des gaz d'échappement compte tenu de son éloignement de l'échappement permettant l'introduction de la sonde. Il est nécessaire que celui-ci ne soit pas placé à plus de 30 cm dans l'axe d'émission des gaz d'échappement (voir exemples). Il est recommandé qu'il soit positionné sur roulettes et équipé d'un système de réglage en hauteur ou sur un dispositif rendant l'utilisation la plus facile possible.

Le débit d'aspiration au niveau d'un tel capteur avec l'échappement à moins de 30 cm de la zone de captage doit être d'au moins **1000 m³/h**.

Exemples de dispositifs adaptés :



Entonnoir monté sur chariot à roulette pour positionnement sous le pot d'échappement.



Entonnoir monté sur chariot avec réglage en hauteur et double réglage de position.

Cas d'une ligne de contrôle réservée aux véhicules essence

Le capteur peut être un cône muni d'un passage pour la sonde CO. Le cône sera équipé d'un système de fixation sur l'échappement ou d'un système de support permettant de le positionner en hauteur et l'orienter dans l'axe d'émission des gaz d'échappement.

Le débit d'aspiration au niveau d'un tel capteur avec un pot d'échappement introduit dans le capteur doit être d'au moins **400 m³/h**.

Autres postes (banc de freinage, suspension...)

Un système de captage pourra être mis en place. Le capteur peut être un cône équipé d'un système de fixation sur l'échappement.

Le débit d'aspiration au niveau d'un tel capteur doit être d'au moins **400 m³/h**.

Il existe des systèmes de rails aspirants permettant au capteur de suivre le véhicule sur plusieurs postes.

Extracteur

Il doit être en mesure d'assurer le débit d'air souhaité au niveau des dispositifs de captage compte tenu du nombre de points de captage pouvant fonctionner simultanément, du débit d'aspiration à mettre en œuvre sur chacun d'eux et de la perte de charge induite par le réseau d'aspiration.

Afin de limiter les nuisances sonores, il sera :

- installé de préférence à l'extérieur du local de travail. S'il doit être installé à l'intérieur du local de travail, il peut être nécessaire de l'encoffrer.
- relié en aval et en amont par des manchettes de raccordement souples et il peut être monté sur silentbloc.

Conduits de transport de l'air extrait

Afin de limiter les nuisances sonores, les conduits seront dimensionnés de façon à ce que la vitesse de l'air soit de préférence d'environ 15 m/s.

Les capteurs seront reliés au réseau par l'intermédiaire de conduits souples anti écrasement. La longueur des conduits flexibles sera limitée à ce qui est nécessaire pour le raccordement des capteurs aux échappements des véhicules. Les conduits flexibles seront prévus pour résister à la température des gaz d'échappement.

Lors de la rédaction d'un cahier des charges pour un centre de contrôle technique, il est nécessaire de prendre en compte l'organisation de celui-ci afin de prévoir les équipements (rail aspirant, bras support de flexible, équilibreur, enrouleur...) qui permettront l'utilisation la plus simple et la plus efficace des flexibles et des capteurs sur les différents postes de contrôle.

Ventilation générale

Dans le cas d'un centre de contrôle « fermé », en l'absence de captage à la source des postes de contrôle autres que la pollution, un dispositif de ventilation générale mécanisée est nécessaire. L'aspiration sera positionnée à l'opposé de l'entrée du centre de façon à créer un balayage de celui-ci. Un taux de renouvellement d'air minimum de 5 volumes du local par heure est recommandé.

Rejet à l'extérieur et compensation d'air

Le rejet des gaz d'échappement doit impérativement se faire à l'extérieur de l'atelier par un conduit fixe, positionné à distance des entrées d'air du bâtiment de façon à ne pas réintroduire d'air vicié¹. Il sera conçu de façon à ne pas être perturbé par le vent. Cela peut être réalisé par une sortie verticale située au dessus du toit.

En général, compte tenu des ouvertures importantes présentes dans les centres de contrôle technique la mise en place d'un dispositif de compensation d'air spécifique ne sera pas nécessaire.

¹ Les règles de rejet vis-à-vis du voisinage sont définies par l'article 63.1 du règlement sanitaire départemental type. La circulaire du 9 août 1978 modifiée définit le modèle des règlements sanitaires départementaux.

Commande de la ventilation

Il est recommandé de prévoir tout dispositif d'arrêt et de mise en marche facilitant l'utilisation des systèmes de captage des gaz d'échappement ou de ventilation générale (interrupteur accessible naturellement par le salarié lors de la prise de poste, télécommande permettant de mettre en marche ou d'arrêter facilement les dispositifs de captage ou de ventilation...).

Bruit

L'installation de ventilation ne doit pas augmenter de façon significative le niveau sonore. Le niveau de pression acoustique dû à la ventilation seule sera inférieur à 75 dB(A) au poste de travail.

INFORMATION ET FORMATION

A la formation sur le risque des émissions des moteurs imposée par le code du travail² s'ajoute la formation assurée par le fournisseur des équipements auprès :

- des futurs utilisateurs : fonctionnement et entretien de premier niveau de l'installation d'aspiration,
- du personnel chargé de la maintenance : fonctionnement et entretien de l'installation.

Au-delà de la formation technique sur les équipements, il est nécessaire que les contrôleurs techniques soient sensibilisés sur l'importance de l'utilisation des dispositifs de captage des gaz d'échappement pour la préservation de leur santé à long terme.

² Article R4412-87 à 90 du code du travail

RECEPTION DE L'INSTALLATION

Elle permet de s'assurer que les exigences du cahier des charges sont bien respectées.

Elle devra prévoir le mesurage des débits d'air extrait, des vitesses de transport de chaque branche du réseau. Pour cela, la configuration de réception de l'installation sera définie : nombre de postes en fonctionnement simultané. Les flexibles de raccordement des capteurs au réseau sont considérés comme faisant partie intégrante de l'installation.

DOSSIER D'INSTALLATION

Ce document prévu par le code du travail permet de conserver les caractéristiques de l'installation de ventilation. Il sert à assurer un meilleur suivi de l'installation par la maintenance et la réalisation de contrôles périodiques.

L'installateur doit fournir les éléments nécessaires à la constitution du dossier d'installation de ventilation³. Il est conseillé au chef d'entreprise de demander à l'installateur qu'il établisse ce document. Il devra comporter les éléments suivants :

- plan de l'installation
- notice d'utilisation et d'entretien
- les valeurs de référence (vitesses d'air dans chaque branche du réseau) mesurées lors de la réception de l'installation.

La brochure ED 6008 de l'INRS aide à la réalisation de ce dossier d'installation de ventilation.

³ Article R4212-7 du code du travail

ANNEXE 1

ESTIMATION DES DEBITS DE CAPTAGE POUR LES GAZ D'ÉCHAPPEMENT

Le débit d'aspiration des gaz d'échappement dans le cas d'un capteur pouvant être placé à proximité immédiate de l'échappement peut être estimé par la formule suivante [1, 2] :

$$V = 1,2 \cdot V_h \cdot 0,0363 \cdot n$$

V : débit d'aspiration en m³/h

V_h : cylindrée du véhicule en l

n : Régime du moteur en tours/min

0,0363 : facteur approximatif prenant en compte l'augmentation du volume des gaz et la conversion des unités.

1,2 : introduction de 20 % d'air frais

Cette formule s'applique lorsque les moteurs tournent sans charge. Dans le cas de bancs de mesure de la puissance où les moteurs fonctionnent à haut régime en fournissant un couple important, cette formule ne peut s'appliquer.

Cette formule donne un débit d'aspiration de 392 m³/h pour un moteur de 3 litres de cylindrée tournant à 3000 t/min.

En Allemagne, la TRGS 554 [2] demande un débit d'aspiration de 600 m³/h pour les VL.

Pour les postes de contrôle de l'opacité des gaz d'échappement des moteurs diesel, une étude de l'INRS de 1999 [3] estimait le débit nécessaire pour les VL à 1000 m³/h pour une bouche d'aspiration éloignée de pas plus de 30 cm de l'échappement.

[1] Méthode moderne de contrôle de la puissance et des gaz d'échappement. Principe, technique, applications. Florian Vierling. Kraftang Verlag Walter Schulz GmbH. Bad Wörishofen. 2010.

[2] Abgase von Dieselmotoren. Technische Regeln für Gefahrstoffe. TRGS 554. 2008

[3] Contrôle technique de l'opacité des fumées diesel des véhicules légers. Evaluation de l'efficacité des dispositifs de captage. J.M. Dessagne, R. Fidt, J.P. Muller, 1999 (non publié)

ANNEXE 2

MESURE DE DEBITS SUR UN RESEAU D'ASPIRATION DE GAZ D'ECHAPPEMENT

Cette méthode est préconisée pour la réception des installations de captage des gaz d'échappement dans les centres de contrôle technique VL ou PL.

Principe de mesure

La méthode proposée consiste à évaluer la vitesse d'air en un seul point au centre du conduit. L'estimation du débit est réalisée par multiplication de la vitesse par la section du conduit.

La mesure du débit par exploration du champ des vitesses au niveau du dispositif de captage ou de l'extrémité du conduit flexible (le dispositif de captage étant déconnecté) n'est pas recommandée à cause des perturbations de l'écoulement engendrées par les cannelures du conduit flexible.

Matériel de mesure

Il est conseillé d'utiliser un tube de Pitot associé à un micromanomètre ; un anémomètre est également utilisable.

Mise en œuvre

Les mesures doivent être réalisées dans des tronçons de longueur droite, avec au moins l'équivalent de 20 diamètres (20 D) de conduit après une perturbation et 3 D avant une perturbation.



Figure 1 : Configuration de la mesure avec un conduit rigide venant remplacer le dispositif de captage.

Plusieurs façons de réaliser les mesures peuvent être envisagées :

La plus précise consiste à réaliser la mesure de vitesse sur un conduit rigide du réseau d'aspiration en un point qui respecte les conditions énoncées ci-dessus. Le dispositif de captage doit être relié au réseau mais pas relié à un échappement de véhicule. Cette méthode ne peut être mise en œuvre s'il n'existe pas de point sur le réseau satisfaisant aux conditions énoncées ou si ce point du réseau n'est pas facilement accessible. En particulier, ce point peut être situé en hauteur et ne peut alors être atteint sans moyens spécifiques (nacelle élévatrice...) permettant d'assurer la sécurité de l'opérateur.

L'autre méthode précise consiste à déconnecter le dispositif de captage et à le remplacer par une section de conduit rigide satisfaisant aux conditions énoncées ci-dessus. Cette méthode nécessite de disposer d'un conduit rigide raccordable au conduit flexible à la place du dispositif de captage et ayant une longueur de 2,3 m pour un conduit de 10 cm de diamètre et de 3,45 m pour un conduit de 15 cm de diamètre. Le conduit pour la mesure peut être constitué par emboîtement de 2 ou 3 parties plus courtes.

La dernière méthode, qui ne doit être utilisée que si les deux précédentes ne sont pas possibles, consiste à réaliser la mesure dans le conduit flexible. Pour cela, il faut pouvoir constituer une section rectiligne horizontale ou verticale avec ce conduit respectant les conditions ci-dessus. La mesure se fait à travers un orifice percé dans le conduit flexible. Les perturbations de l'écoulement provoquées par les cannelures entraîneront une erreur importante sur la mesure.

Calcul du débit

Mesurer la vitesse au centre du conduit : V_c

(Que la mesure soit réalisée à l'anémomètre thermique ou au tube de Pitot, les conditions de pression et température ambiante doivent être renseignées dans l'appareil).

Calculer la vitesse débitante $V_d = 0,85 V_c$

Calculer le débit extrait au point de captage : $Q = V_d \cdot 3,14 \cdot D^2 / 4$

D est le diamètre interne du conduit ; dans le cas des conduits annelés, le diamètre le plus faible doit être considéré.

Références Bibliographiques

- NF X 10-112 - Mesure du débit des fluides dans les conduites fermées. Méthode d'exploration du champ des vitesses pour des écoulements réguliers au moyen de tubes de Pitot doubles. AFNOR 1977.
- Mesure de débits sur réseau d'aspiration « Haute dépression » ED 6052, INRS

CAHIER DES CHARGES GARAGES
—
AFS Airbonus

RESEAU FIXE D'ASPIRATION DES GAZ D'ÉCHAPPEMENT

Objectif

- Réduction des risques liés à l'inhalation des gaz d'échappement par la mise en place d'un système d'aspiration avec rejet à l'extérieur.

Performances attendues

- le **rejet des gaz** d'échappement se fera à **l'extérieur**, à plus de 8 m des entrées d'air du bâtiment et idéalement au-dessus du faîtage.
- Afin de limiter les nuisances sonores, les conduits seront dimensionnés de façon à ce que la vitesse de l'air soit de préférence supérieure à 7 et inférieure à 15 m/s.
- Dans le cas d'un dispositif enveloppant, le débit d'extraction minimal à respecter par type de véhicule est le suivant :
 - **400 m³/h** pour un véhicule léger,
 - **1 000 m³/h** pour un poids lourd,
- Un dispositif **d'enrouleur du flexible**, soit avec dispositif de rappel, soit électrique, permettra un rangement rapide pour éviter les chutes de plain-pied ;
- Les dispositifs de captage doivent être le plus enveloppant possible, sans pour autant être étanches, et pouvoir se fixer facilement aux embouts d'échappement.
- Le nombre et la forme des dispositifs de captage doivent être adaptés aux embouts d'échappements des véhicules. Les solutions mises en œuvre devront notamment couvrir le cas des véhicules disposant de deux canules d'échappement (dérivation en Y) et des échappements affleurant (fixation à l'intérieur de la canule).
- Les débits, diamètres et longueurs des conduits devront être adaptés aux besoins. Des systèmes d'enrouleur manuel ou automatique permettent de faciliter le rangement des conduits pour éviter les écrasements. Ils devront être adaptés aux contraintes thermiques.
- L'entreprise doit impérativement déterminer le nombre de véhicules en fonctionnement simultané, afin de dimensionner l'installation d'extraction.
- Dans le cas de l'impossibilité de mettre en place un dispositif enveloppant, le dispositif récepteur devra être positionné au plus près et dans l'axe d'émission avec adaptation des débits au cas par cas.
- Le niveau sonore de l'installation de ventilation seule en fonctionnement, bouches de captage ouvertes, doit rester inférieur à 75 dB(A).

Contrôle des performances

Nous rappelons qu'il est nécessaire réglementairement d'établir et de tenir à jour un dossier d'installation d'aération et d'assainissement des locaux de travail (Documentation Carsat/CRAM/INRS ED 6008 téléchargeable sur <http://www.inrs.fr>).

Ce document doit comporter toutes les informations techniques nécessaires à l'utilisation et au suivi de l'installation (plan du réseau, références du matériel, mode opératoire, fréquence et nature des entretiens préventifs à réaliser, procédure à suivre en cas de dysfonctionnement, historique et nature des modifications et maintenances réalisées sur l'installation, ...).

Ce document comprendra aussi **les valeurs de référence et les vérifications périodiques**.

Dans le cas de mise en place d'un réseau, il convient donc de demander à ce que l'installateur fournisse les éléments nécessaires au dossier d'installation et fasse une réception des installations en procédant aux mesurages des paramètres aérauliques (vitesse d'air, débit) des dispositifs de captage et du réseau de ventilation.

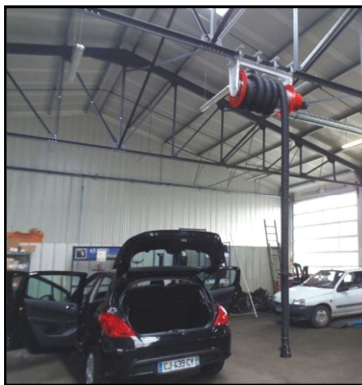
Documents à tenir à disposition au sein de l'entreprise

- Le dossier d'installation (notamment mesure de la vitesse dans les gaines et mesures des débits contractuels).
- Les attestations de formation à l'utilisation des équipements pour chacun des salariés.
- Les certificats CE de conformité des appareils.

Rappel réglementaire :

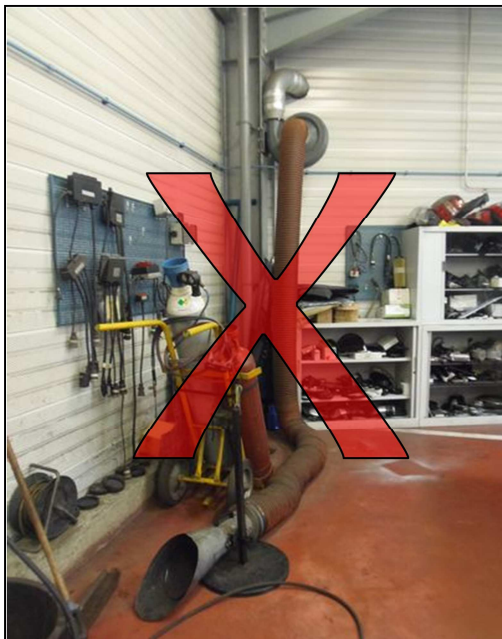
Capter les polluants au plus près de leur émission est une exigence du code du travail. La mise en place de cet équipement y répond mais ne dispense pas l'entreprise de disposer en complément d'une ventilation générale.

Exemples d'installations bien conçues



Système suspendu et limitant l'encombrement au sol

Situation de travail à éviter



Encombrement au sol = risque de chute de plain-pied