



**l'Assurance
Maladie**

RISQUES PROFESSIONNELS

Caisse régionale
Île-de-France

Registre de vérifications des massicots droits pour la découpe du papier et du carton

Note technique Cramif n° 8

DTE n° 132

CAISSE REGIONALE D'ASSURANCE MALADIE D'ÎLE-DE-FRANCE
17-19 avenue de Flandre
75954 PARIS CEDEX 19

NOTE TECHNIQUE CRAM Ile-de-France n° 8

PRÉVENTION DES RISQUES PROFESSIONNELS

REGISTRE DE VÉRIFICATIONS
MASSICOTS DROITS

Cette note technique a été approuvée par le Comité Technique Régional n° 4 en sa réunion du 12 mars 2014. Elle annule et remplace la note technique ayant le même titre et le même objet, qui avait été approuvée par le Comité Technique Régional n° 4 en sa réunion du 15 juin 1994.

NOTE TECHNIQUE DE LA CAISSE RÉGIONALE
D'ASSURANCE MALADIE D'ÎLE-DE-FRANCE

REGISTRE DE VÉRIFICATIONS
(à annexer au registre de sécurité)

Vérifications trimestrielles des massicots droits pour la découpe
du papier et du carton

Conformément aux prescriptions de l'arrêté du 5 mars 1993 modifié par l'arrêté du 4 juin 1993, prises en applications des articles R. 4323-23 à 27 du Code du Travail (ancien article R.233-11)

RAPPEL DE LA REGLEMENTATION

R. 4323-23 : Des arrêtés du ministre chargé du travail ou du ministre chargé de l'agriculture déterminent les équipements de travail ou les catégories d'équipement de travail pour lesquels l'employeur procède ou fait procéder à des vérifications générales périodiques afin que soit décelée en temps utile toute détérioration susceptible de créer des dangers.

Ces arrêtés précisent la périodicité des vérifications, leur nature et leur contenu.

R. 4323-24 : Les vérifications générales périodiques sont réalisées par des personnes qualifiées, appartenant ou non à l'établissement, dont la liste est tenue à la disposition de l'inspection du travail.

Ces personnes sont compétentes dans le domaine de la prévention des risques présentés par les équipements de travail soumis à vérification et connaissent les dispositions réglementaires afférentes.

R. 4323-25 : Le résultat des vérifications générales périodiques est consigné sur le ou les registres de sécurité mentionnés à l'article L. 4711-5

R. 4323-26 : Lorsque les vérifications périodiques sont réalisées par des personnes n'appartenant pas à l'établissement, les rapports établis à la suite de ces vérifications sont annexés au registre de sécurité.

A défaut, les indications précises relatives à la date des vérifications, à la date de remise des rapports correspondants et à leur archivage dans l'établissement sont portées sur le registre de sécurité.

R. 4323-27 : Le registre de sécurité et les rapports peuvent être tenus et conservés sur tout support dans les conditions prévues par l'article L. 8113-6.

R. 4721-11 : L'inspecteur ou le contrôleur du travail peut mettre l'employeur en demeure de réduire l'intervalle entre les vérifications des équipements de travail ou catégories d'équipements de travail prévues par les arrêtés mentionnés à l'article R. 4323-23 lorsque, en raison notamment des conditions ou de la fréquence d'utilisation, du mode de fonctionnement ou de la conception de certains organes, les équipements de travail sont soumis à des contraintes génératrices d'une usure prématurée susceptible d'être à l'origine de situations dangereuses. L. 4711-1 : Les attestations, consignes, résultats et rapports relatifs aux vérifications et contrôles mis à la charge de l'employeur au titre de la santé et de la sécurité au travail comportent des mentions obligatoires déterminées par voie réglementaire.

L. 4711-2 : Les observations et mises en demeure notifiées par l'inspection du travail en matière de santé et de sécurité, de médecine du travail et de prévention des risques sont conservées par l'employeur.

L. 4711-3 : Au cours de leurs visites, les inspecteurs du travail et les agents du service de prévention des organismes de sécurité sociale ont accès aux documents mentionnés aux articles L. 4711-1 et L. 4711-2.

L. 4711-4 : Les documents mentionnés aux articles L. 4711-1 et L. 4711-2 sont communiqués, dans des conditions déterminées par voie réglementaire, aux membres des comités d'hygiène, de sécurité et des conditions de travail, aux délégués du personnel, au médecin du travail et, le cas échéant, aux représentants des organismes professionnels d'hygiène, de sécurité et des conditions de travail prévues à l'article L. 4643-2.

L. 4711-5 : Lorsqu'il est prévu que les informations énumérées aux articles L. 4711-1 et L. 4711-2 figurent dans des registres distincts, l'employeur est autorisé à réunir ces informations dans un registre unique dès lors que cette mesure est de nature à faciliter la conservation et la consultation de ces informations.

D. 4711-2 : Les attestations, consignes, résultats et rapports relatifs aux vérifications et contrôles mis à la charge de l'employeur au titre de la santé et de la sécurité au travail sont datés.

Ils mentionnent l'identité de la personne ou de l'organisme chargé du contrôle ou de la vérification ainsi que celle de la personne qui a réalisé le contrôle ou la vérification.

D. 4711-3 : Sauf dispositions particulières, l'employeur conserve les documents concernant les observations et mises en demeure de l'inspection du travail ainsi que ceux concernant les vérifications et contrôles mis à la charge des employeurs au titre de la santé et de la sécurité au travail des cinq dernières années et, en tout état de cause, ceux des deux derniers contrôles ou vérifications.

Il conserve, pendant la même durée, les copies des déclarations d'accidents du travail déclarés à la caisse primaire d'assurance maladie.

Arrêté du 5 mars 1993, complété par l'arrêté du 4 juin 1993 soumettant certains équipements de travail à l'obligation de faire l'objet des vérifications générales périodiques prévues aux articles R. 4323-23 à 27 du code du travail (ancien article R. 233-11)

Le ministre du travail, de l'emploi et de la formation professionnelle,

Vu le code du travail et notamment l'article R. 233-11 :

Vu l'avis du Conseil supérieur de la prévention des risques professionnels (commission spécialisée) en date du 25 janvier 1993 ;

Arrête :

Art. 1^{er} - I – Les équipements de travail suivants doivent faire l'objet, depuis moins de trois mois au moment de l'utilisation, de la vérification générale périodique prévue à l'article R. 233-11 du Code du travail :

Presses mécaniques et presses hydrauliques pour le travail à froid des métaux ;

Presses à vis ;

Presses à mouler par injection ou compression des matières plastiques ou du caoutchouc ;

Presses à mouler les métaux ;

Massicots pour la découpe du papier, du carton, du bois ou des matières plastiques en feuille ;

Presses à façonner les cuirs, peaux, papiers, cartons ou matières plastiques en feuille au moyen d'un emporte-pièce ;

Presses à platine telles que presses à dorer, à gaufrer, à découper ;

Machines à cylindres pour l'industrie du caoutchouc ;

Presses à balles ;

Compacteurs à déchets ;

Systèmes de compactage des véhicules de collecte d'ordures ou de déchets.

Ne sont toutefois soumis à une vérification générale périodique que les équipements de travail mus par une source d'énergie autre que la force humaine employée directement et dont le chargement ou le déchargement est effectué manuellement en phase de production.

Il – Lorsqu'ils ne sont effectivement utilisés que pendant la durée de campagnes saisonnières et que la période d'intercampagnes est supérieure à trois mois, les équipements de travail mentionnés au I ci-dessus ne doivent faire l'objet, pendant cette période d'intercampagnes, que d'une seule vérification périodique.

Toutefois, la remise en service au début de la nouvelle campagne doit être précédée d'un essai permettant de s'assurer du fonctionnement en sécurité de ces équipements de travail.

Art. 2 - Les équipements de travail suivants doivent avoir fait l'objet depuis moins de douze mois au moment de leur utilisation, de la vérification générale périodique prévue à l'article R. 233-11 du Code du travail :

Centrifugeuses ;

Machines mobiles d'extraction, de terrassement, d'excavation ou de forage au sol à conducteur porté et machines à battre les palplanches.

Art. 3 - Les vérifications générales périodiques visées aux articles 1^{er} et 2 doivent porter sur l'ensemble des éléments dont la détérioration est susceptible de créer un danger. Ces vérifications, limitées aux parties visibles et aux éléments accessibles par démontage des carter ou capots, sont les suivantes :

a) Vérification visuelle de l'état physique du matériel :

Stabilité de la machine et de ses équipements (fixation des éléments qui pourraient tomber ou être projetés) ;

Fixation des éléments de protection ;
Etat des matériaux (notamment détection des fissures, déformations et oxydations anormales) ;
Etat de propreté (notamment accumulation de poussières, de déchets, de copeaux) ;
Etat des filtres et des échappements ;
Etat des liaisons et des raccordements électriques, hydrauliques et pneumatiques.

b) Vérification des éléments fonctionnels concourant au travail par des essais de fonctionnement :

Présence et fonctionnement des dispositifs de protection dans tous les modes de fonctionnement ;
Caractéristiques anormales de fonctionnement (notamment bruit, vibrations, températures, chocs) ;
Fonctionnement des dispositifs d'arrêt automatiques ou à actionnement volontaire ;
Fonctionnement des dispositifs d'arrêt associés à une fonction de protection.

c) Vérification des réglages et des jeux :

Niveau des fluides ;
Pression d'air, d'huile ;
Etat des ressorts (notamment dans les dispositifs de freinage et d'embrayage) ;
Appréciation des jeux anormaux dans les organes mécaniques de commande ;

Etat des pièces d'usure (notamment garnitures de freins et d'embrayage) ;

Réglage des fins de course.

d) Vérification de l'état des indicateurs :

Etat des appareils de mesure (notamment manomètres, thermomètres, tachymètres) ;

Etat des dispositifs de signalisation (notamment voyants et inscriptions).

Art. 4 - Les articles 1^{er}, 2 et 3 du présent arrêté sont applicables à compter du 1^{er} décembre 1993.

Jusqu'à l'entrée en vigueur de l'article 1^{er}, les presses à mouvement alternatif de tous systèmes, mues mécaniquement et utilisées à des travaux automatiques, doivent continuer à faire l'objet de visites générales périodiques trimestrielles afin que soit décelée en temps utile, de façon qu'il puisse y être porté remède, toute déféctuosité susceptible d'occasionner un accident.

Art. 5 - Le directeur des relations du travail au ministère du travail, de l'emploi et de la formation professionnelle est chargé de l'exécution du présent arrêté, qui sera publié au Journal Officiel de la République Française.

Fait à Paris, le 5 mars 1993

Modifié, le 4 juin 1993

Pour le ministre et par délégation :

Par empêchement du directeur des relations du travail

Le sous-directeur de la protection contre les risques du travail

FICHE D'IDENTIFICATION

établie le

PROPRIETAIRE de l'appareil

Nom :
Adresse :

SOCIETE UTILISATRICE

Nom :
Adresse :

DATE D'ACHAT par l'entreprise utilisatrice :

LISTE DES POINTS A EXAMINER

| Points à vérifier | Pt. n° | |
|---|--|----|
| a) Vérification visuelle : | | |
| Stabilité | 1 | |
| Fixation des éléments de protection | <ul style="list-style-type: none"> • Boutons de la double commande | 2 |
| | <ul style="list-style-type: none"> • Barrage immatériel | 3 |
| | <ul style="list-style-type: none"> • Cache-pédale | 4 |
| | <ul style="list-style-type: none"> • Protection arrière (tunnel) | 5 |
| | <ul style="list-style-type: none"> • Carters de protection des éléments de transmission | 6 |
| | <ul style="list-style-type: none"> • Dispositifs de protection par éloignement ou par obstacle (tables de chargement, cloisons, ...) | 7 |
| | <ul style="list-style-type: none"> • Autre | 8 |
| Etat des matériaux | <ul style="list-style-type: none"> • Visibles | 9 |
| Etat de propreté | | 10 |
| Etat des filtres et des échappements | | 11 |
| Etat des liaisons et des raccordements | <ul style="list-style-type: none"> • Visibles | 12 |
| b) Vérification des éléments fonctionnels concourant au travail par des essais de fonctionnement : | | |
| Présence et fonctionnement des dispositifs de protection : | <ul style="list-style-type: none"> • Boutons de la double commande : vérifier le synchronisme | 13 |
| | <ul style="list-style-type: none"> • Barrage immatériel | 14 |
| | <ul style="list-style-type: none"> • Commande sensitive au pied | 15 |
| | <ul style="list-style-type: none"> • Pression réduite | 16 |
| | <ul style="list-style-type: none"> • Protection arrière (tunnel) | 17 |
| | <ul style="list-style-type: none"> • Carters de protection des éléments de transmission | 18 |
| | <ul style="list-style-type: none"> • Dispositifs de protection par éloignement ou par obstacles (tables de chargement, cloisons, ...) | 19 |
| | <ul style="list-style-type: none"> • Autre | 20 |
| Caractéristiques anormales de fonctionnement | | 21 |
| Fonctionnement des dispositifs d'arrêt automatiques ou à actionnement volontaire : | <ul style="list-style-type: none"> • Double commande | 22 |
| | <ul style="list-style-type: none"> • Barrage immatériel | 23 |
| | <ul style="list-style-type: none"> • Arrêt d'urgence (en coupe automatique) | 24 |
| | <ul style="list-style-type: none"> • Sélecteur de mode de marche | 25 |
| | <ul style="list-style-type: none"> • Non répétition du cycle en cas de maintien volontaire de la double commande | 26 |
| | <ul style="list-style-type: none"> • Autre | 27 |
| Fonctionnement des dispositifs d'arrêt associés à une fonction de protection | <ul style="list-style-type: none"> • Soulever les capots asservis | 28 |
| | <ul style="list-style-type: none"> • Actionner les poussoirs d'arrêt | 29 |
| | <ul style="list-style-type: none"> • Autre | 30 |
| c) Vérification des réglages et des jeux | | |
| Niveau des fluides | | 31 |
| Pression d'air, d'huile | | 32 |
| Etat des ressorts | <ul style="list-style-type: none"> • Visibles | 33 |
| Jeux anormaux | <ul style="list-style-type: none"> • Visibles | 34 |
| Etat des pièces d'usure | <ul style="list-style-type: none"> • Visibles | 35 |
| Réglage des fins de course | <ul style="list-style-type: none"> • Vérifier la position haute de la lame (au-dessus du presseur) | 36 |
| d) Vérification de l'état des indicateurs | | |
| Appareils de mesure | <ul style="list-style-type: none"> • Manomètres | 37 |
| Dispositifs de signalisation | | 38 |

RESULTATS DES VERIFICATIONS *

| Vérificateur | | | | | | | | |
|--------------|--------|--------|--------|--------|--------|--------|--------|--------|
| Pt. | Date : | Date : | Date : | Date : | Date : | Date : | Date : | Date : |

| | | | | | | | | |
|----|--|--|--|--|--|--|--|--|
| | | | | | | | | |
| 1 | | | | | | | | |
| 2 | | | | | | | | |
| 3 | | | | | | | | |
| 4 | | | | | | | | |
| 5 | | | | | | | | |
| 6 | | | | | | | | |
| 7 | | | | | | | | |
| 8 | | | | | | | | |
| 9 | | | | | | | | |
| 10 | | | | | | | | |
| 11 | | | | | | | | |
| 12 | | | | | | | | |

| | | | | | | | | |
|----|--|--|--|--|--|--|--|--|
| | | | | | | | | |
| 13 | | | | | | | | |
| 14 | | | | | | | | |
| 15 | | | | | | | | |
| 16 | | | | | | | | |
| 17 | | | | | | | | |
| 18 | | | | | | | | |
| 19 | | | | | | | | |
| 20 | | | | | | | | |
| 21 | | | | | | | | |
| 22 | | | | | | | | |
| 23 | | | | | | | | |
| 24 | | | | | | | | |
| 25 | | | | | | | | |
| 26 | | | | | | | | |
| 27 | | | | | | | | |
| 28 | | | | | | | | |
| 29 | | | | | | | | |
| 30 | | | | | | | | |

| | | | | | | | | |
|----|--|--|--|--|--|--|--|--|
| | | | | | | | | |
| 31 | | | | | | | | |
| 32 | | | | | | | | |
| 33 | | | | | | | | |
| 34 | | | | | | | | |
| 35 | | | | | | | | |
| 36 | | | | | | | | |

| | | | | | | | | |
|----|--|--|--|--|--|--|--|--|
| | | | | | | | | |
| 37 | | | | | | | | |
| 38 | | | | | | | | |

* Le vérificateur inscrira, dans la colonne du trimestre correspondant, le résultat de sa vérification. Par exemple :
Bon – Mauvais - Sans objet - A vérifier - A réparer - Réparé le, ...

LISTE DES POINTS A EXAMINER

| Points à vérifier | Pt. n° | |
|---|--|----|
| a) Vérification visuelle : | | |
| Stabilité | 1 | |
| Fixation des éléments de protection | • Boutons de la double commande | 2 |
| | • Barrage immatériel | 3 |
| | • Cache-pédale | 4 |
| | • Protection arrière (tunnel) | 5 |
| | • Carters de protection des éléments de transmission | 6 |
| | • Dispositifs de protection par éloignement ou par obstacle (tables de chargement, cloisons, ...) | 7 |
| | • Autre | 8 |
| Etat des matériaux | • Visibles | 9 |
| Etat de propreté | | 10 |
| Etat des filtres et des échappements | | 11 |
| Etat des liaisons et des raccords | • Visibles | 12 |
| b) Vérification des éléments fonctionnels concourant au travail par des essais de fonctionnement : | | |
| Présence et fonctionnement des dispositifs de protection : | • Boutons de la double commande : vérifier le synchronisme | 13 |
| | • Barrage immatériel | 14 |
| | • Commande sensitive au pied | 15 |
| | • Pression réduite | 16 |
| | • Protection arrière (tunnel) | 17 |
| | • Carters de protection des éléments de transmission | 18 |
| | • Dispositifs de protection par éloignement ou par obstacles (tables de chargement, cloisons, ...) | 19 |
| | • Autre | 20 |
| Caractéristiques anormales de fonctionnement | | 21 |
| Fonctionnement des dispositifs d'arrêt automatiques ou à actionnement volontaire : | • Double commande | 22 |
| | • Barrage immatériel | 23 |
| | • Arrêt d'urgence (en coupe automatique) | 24 |
| | • Sélecteur de mode de marche | 25 |
| | • Non répétition du cycle en cas de maintien volontaire de la double commande | 26 |
| | • Autre | 27 |
| Fonctionnement des dispositifs d'arrêt associés à une fonction de protection | • Soulever les capots asservis | 28 |
| | • Actionner les poussoirs d'arrêt | 29 |
| | • Autre | 30 |
| c) Vérification des réglages et des jeux | | |
| Niveau des fluides | 31 | |
| Pression d'air, d'huile | 32 | |
| Etat des ressorts | • Visibles | 33 |
| Jeux anormaux | • Visibles | 34 |
| Etat des pièces d'usure | • Visibles | 35 |
| Réglage des fins de course | • Vérifier la position haute de la lame (au-dessus du presseur) | 36 |
| d) Vérification de l'état des indicateurs | | |
| Appareils de mesure | • Manomètres | 37 |
| Dispositifs de signalisation | | 38 |

RESULTATS DES VERIFICATIONS *

| Vérificateur | | | | | | | | |
|--------------|--------|--------|--------|--------|--------|--------|--------|--------|
| Pt. | Date : | Date : | Date : | Date : | Date : | Date : | Date : | Date : |

| | | | | | | | | |
|----|--|--|--|--|--|--|--|--|
| | | | | | | | | |
| 1 | | | | | | | | |
| 2 | | | | | | | | |
| 3 | | | | | | | | |
| 4 | | | | | | | | |
| 5 | | | | | | | | |
| 6 | | | | | | | | |
| 7 | | | | | | | | |
| 8 | | | | | | | | |
| 9 | | | | | | | | |
| 10 | | | | | | | | |
| 11 | | | | | | | | |
| 12 | | | | | | | | |

| | | | | | | | | |
|----|--|--|--|--|--|--|--|--|
| | | | | | | | | |
| 13 | | | | | | | | |
| 14 | | | | | | | | |
| 15 | | | | | | | | |
| 16 | | | | | | | | |
| 17 | | | | | | | | |
| 18 | | | | | | | | |
| 19 | | | | | | | | |
| 20 | | | | | | | | |
| 21 | | | | | | | | |
| 22 | | | | | | | | |
| 23 | | | | | | | | |
| 24 | | | | | | | | |
| 25 | | | | | | | | |
| 26 | | | | | | | | |
| 27 | | | | | | | | |
| 28 | | | | | | | | |
| 29 | | | | | | | | |
| 30 | | | | | | | | |

| | | | | | | | | |
|----|--|--|--|--|--|--|--|--|
| | | | | | | | | |
| 31 | | | | | | | | |
| 32 | | | | | | | | |
| 33 | | | | | | | | |
| 34 | | | | | | | | |
| 35 | | | | | | | | |
| 36 | | | | | | | | |

| | | | | | | | | |
|----|--|--|--|--|--|--|--|--|
| | | | | | | | | |
| 37 | | | | | | | | |
| 38 | | | | | | | | |

* Le vérificateur inscrira, dans la colonne du trimestre correspondant, le résultat de sa vérification. Par exemple :
Bon – Mauvais - Sans objet - A vérifier - A réparer - Réparé le, ...

LISTE DES POINTS A EXAMINER

| Points à vérifier | Pt. n° | |
|---|--|----|
| a) Vérification visuelle : | | |
| Stabilité | 1 | |
| Fixation des éléments de protection | • Boutons de la double commande | 2 |
| | • Barrage immatériel | 3 |
| | • Cache-pédale | 4 |
| | • Protection arrière (tunnel) | 5 |
| | • Carters de protection des éléments de transmission | 6 |
| | • Dispositifs de protection par éloignement ou par obstacle (tables de chargement, cloisons, ...) | 7 |
| | • Autre | 8 |
| Etat des matériaux | • Visibles | 9 |
| Etat de propreté | | 10 |
| Etat des filtres et des échappements | | 11 |
| Etat des liaisons et des raccordements | • Visibles | 12 |
| b) Vérification des éléments fonctionnels concourant au travail par des essais de fonctionnement : | | |
| Présence et fonctionnement des dispositifs de protection : | • Boutons de la double commande : vérifier le synchronisme | 13 |
| | • Barrage immatériel | 14 |
| | • Commande sensitive au pied | 15 |
| | • Pression réduite | 16 |
| | • Protection arrière (tunnel) | 17 |
| | • Carters de protection des éléments de transmission | 18 |
| | • Dispositifs de protection par éloignement ou par obstacles (tables de chargement, cloisons, ...) | 19 |
| | • Autre | 20 |
| Caractéristiques anormales de fonctionnement | | 21 |
| Fonctionnement des dispositifs d'arrêt automatiques ou à actionnement volontaire : | • Double commande | 22 |
| | • Barrage immatériel | 23 |
| | • Arrêt d'urgence (en coupe automatique) | 24 |
| | • Sélecteur de mode de marche | 25 |
| | • Non répétition du cycle en cas de maintien volontaire de la double commande | 26 |
| | • Autre | 27 |
| Fonctionnement des dispositifs d'arrêt associés à une fonction de protection | • Soulever les capots asservis | 28 |
| | • Actionner les poussoirs d'arrêt | 29 |
| | • Autre | 30 |
| c) Vérification des réglages et des jeux | | |
| Niveau des fluides | | 31 |
| Pression d'air, d'huile | | 32 |
| Etat des ressorts | • Visibles | 33 |
| Jeux anormaux | • Visibles | 34 |
| Etat des pièces d'usure | • Visibles | 35 |
| Réglage des fins de course | • Vérifier la position haute de la lame (au-dessus du presseur) | 36 |
| d) Vérification de l'état des indicateurs | | |
| Appareils de mesure | • Manomètres | 37 |
| Dispositifs de signalisation | | 38 |

RESULTATS DES VERIFICATIONS *

| Vérificateur | | | | | | | | |
|--------------|--------|--------|--------|--------|--------|--------|--------|--------|
| Pt. | Date : | Date : | Date : | Date : | Date : | Date : | Date : | Date : |

| | | | | | | | | |
|----|--|--|--|--|--|--|--|--|
| | | | | | | | | |
| 1 | | | | | | | | |
| 2 | | | | | | | | |
| 3 | | | | | | | | |
| 4 | | | | | | | | |
| 5 | | | | | | | | |
| 6 | | | | | | | | |
| 7 | | | | | | | | |
| 8 | | | | | | | | |
| 9 | | | | | | | | |
| 10 | | | | | | | | |
| 11 | | | | | | | | |
| 12 | | | | | | | | |

| | | | | | | | | |
|----|--|--|--|--|--|--|--|--|
| | | | | | | | | |
| 13 | | | | | | | | |
| 14 | | | | | | | | |
| 15 | | | | | | | | |
| 16 | | | | | | | | |
| 17 | | | | | | | | |
| 18 | | | | | | | | |
| 19 | | | | | | | | |
| 20 | | | | | | | | |
| 21 | | | | | | | | |
| 22 | | | | | | | | |
| 23 | | | | | | | | |
| 24 | | | | | | | | |
| 25 | | | | | | | | |
| 26 | | | | | | | | |
| 27 | | | | | | | | |
| 28 | | | | | | | | |
| 29 | | | | | | | | |
| 30 | | | | | | | | |

| | | | | | | | | |
|----|--|--|--|--|--|--|--|--|
| | | | | | | | | |
| 31 | | | | | | | | |
| 32 | | | | | | | | |
| 33 | | | | | | | | |
| 34 | | | | | | | | |
| 35 | | | | | | | | |
| 36 | | | | | | | | |

| | | | | | | | | |
|----|--|--|--|--|--|--|--|--|
| | | | | | | | | |
| 37 | | | | | | | | |
| 38 | | | | | | | | |

* Le vérificateur inscrira, dans la colonne du trimestre correspondant, le résultat de sa vérification. Par exemple :
Bon – Mauvais - Sans objet - A vérifier - A réparer - Réparé le, ...

LISTE DES POINTS A EXAMINER

| Points à vérifier | Pt. n° | |
|---|--|----|
| a) Vérification visuelle : | | |
| Stabilité | 1 | |
| Fixation des éléments de protection | • Boutons de la double commande | 2 |
| | • Barrage immatériel | 3 |
| | • Cache-pédale | 4 |
| | • Protection arrière (tunnel) | 5 |
| | • Carters de protection des éléments de transmission | 6 |
| | • Dispositifs de protection par éloignement ou par obstacle (tables de chargement, cloisons, ...) | 7 |
| | • Autre | 8 |
| Etat des matériaux | • Visibles | 9 |
| Etat de propreté | | 10 |
| Etat des filtres et des échappements | | 11 |
| Etat des liaisons et des raccordements | • Visibles | 12 |
| b) Vérification des éléments fonctionnels concourant au travail par des essais de fonctionnement : | | |
| Présence et fonctionnement des dispositifs de protection : | • Boutons de la double commande : vérifier le synchronisme | 13 |
| | • Barrage immatériel | 14 |
| | • Commande sensitive au pied | 15 |
| | • Pression réduite | 16 |
| | • Protection arrière (tunnel) | 17 |
| | • Carters de protection des éléments de transmission | 18 |
| | • Dispositifs de protection par éloignement ou par obstacles (tables de chargement, cloisons, ...) | 19 |
| | • Autre | 20 |
| Caractéristiques anormales de fonctionnement | | 21 |
| Fonctionnement des dispositifs d'arrêt automatiques ou à actionnement volontaire : | • Double commande | 22 |
| | • Barrage immatériel | 23 |
| | • Arrêt d'urgence (en coupe automatique) | 24 |
| | • Sélecteur de mode de marche | 25 |
| | • Non répétition du cycle en cas de maintien volontaire de la double commande | 26 |
| | • Autre | 27 |
| Fonctionnement des dispositifs d'arrêt associés à une fonction de protection | • Soulever les capots asservis | 28 |
| | • Actionner les poussoirs d'arrêt | 29 |
| | • Autre | 30 |
| c) Vérification des réglages et des jeux | | |
| Niveau des fluides | | 31 |
| Pression d'air, d'huile | | 32 |
| Etat des ressorts | • Visibles | 33 |
| Jeux anormaux | • Visibles | 34 |
| Etat des pièces d'usure | • Visibles | 35 |
| Réglage des fins de course | • Vérifier la position haute de la lame (au-dessus du presseur) | 36 |
| d) Vérification de l'état des indicateurs | | |
| Appareils de mesure | • Manomètres | 37 |
| Dispositifs de signalisation | | 38 |

RESULTATS DES VERIFICATIONS *

| Vérificateur | | | | | | | | |
|--------------|--------|--------|--------|--------|--------|--------|--------|--------|
| Pt. | Date : | Date : | Date : | Date : | Date : | Date : | Date : | Date : |

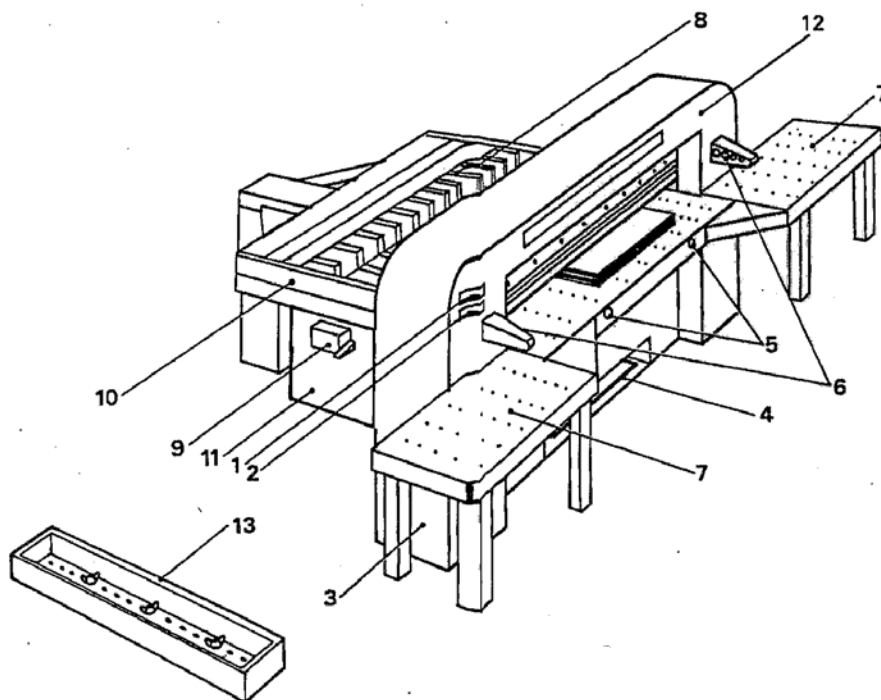
| | | | | | | | | |
|----|--|--|--|--|--|--|--|--|
| | | | | | | | | |
| 1 | | | | | | | | |
| 2 | | | | | | | | |
| 3 | | | | | | | | |
| 4 | | | | | | | | |
| 5 | | | | | | | | |
| 6 | | | | | | | | |
| 7 | | | | | | | | |
| 8 | | | | | | | | |
| 9 | | | | | | | | |
| 10 | | | | | | | | |
| 11 | | | | | | | | |
| 12 | | | | | | | | |

| | | | | | | | | |
|----|--|--|--|--|--|--|--|--|
| | | | | | | | | |
| 13 | | | | | | | | |
| 14 | | | | | | | | |
| 15 | | | | | | | | |
| 16 | | | | | | | | |
| 17 | | | | | | | | |
| 18 | | | | | | | | |
| 19 | | | | | | | | |
| 20 | | | | | | | | |
| 21 | | | | | | | | |
| 22 | | | | | | | | |
| 23 | | | | | | | | |
| 24 | | | | | | | | |
| 25 | | | | | | | | |
| 26 | | | | | | | | |
| 27 | | | | | | | | |
| 28 | | | | | | | | |
| 29 | | | | | | | | |
| 30 | | | | | | | | |

| | | | | | | | | |
|----|--|--|--|--|--|--|--|--|
| | | | | | | | | |
| 31 | | | | | | | | |
| 32 | | | | | | | | |
| 33 | | | | | | | | |
| 34 | | | | | | | | |
| 35 | | | | | | | | |
| 36 | | | | | | | | |

| | | | | | | | | |
|----|--|--|--|--|--|--|--|--|
| | | | | | | | | |
| 37 | | | | | | | | |
| 38 | | | | | | | | |

* Le vérificateur inscrira, dans la colonne du trimestre correspondant, le résultat de sa vérification. Par exemple :
Bon – Mauvais - Sans objet - A vérifier - A réparer - Réparé le, ...



- 1 Plaque d'identification.
- 2 Plaque d'autocertification.
- 3 Fixation au sol.
- 4 Pédale.
- 5 Commande bimanuelle (double commande).
- 6 Barrage immatériel.
- 7 Tables de dessertes.
- 8 Equerre arrière.
- 9 Sectionneur.
- 10 Protecteur.
- 11 Protecteur.
- 12 Sélecteur de mode de marche.
- 13 Etui pour le transport de la lame.

DTE 132

La Cramif et la gestion des risques professionnels des entreprises

Direction Régionale des Risques Professionnels

Prévention : conseille les entreprises pour les aider à préserver la santé des salariés et à assurer leur sécurité.

En fonction du lieu d'implantation de votre établissement ou de votre chantier, prenez contact avec l'Antenne de votre département.

75 - PARIS

☎ 01 40 05 38 16 - Fax 01 40 05 38 13
✉ prevention75.cramif@assurance-maladie.fr

77 - SEINE-ET-MARNE

☎ 01 64 87 02 60 - Fax 01 64 37 12 34
✉ prevention77.cramif@assurance-maladie.fr

78 - YVELINES

☎ 01 44 65 79 40 - Fax 01 44 65 79 56
✉ prevention78.cramif@assurance-maladie.fr

91 - ESSONNE

☎ 01 60 77 60 00 - Fax 01 60 77 10 05
✉ prevention91.cramif@assurance-maladie.fr

92 - HAUTS-DE-SEINE

☎ 01 47 21 76 63 - Fax 01 46 95 01 94
✉ prevention92.cramif@assurance-maladie.fr

93 - SEINE-SAINT-DENIS

☎ 01 44 65 54 50 - Fax 01 44 65 77 63
✉ prevention93.cramif@assurance-maladie.fr

94 - VAL-DE-MARNE

☎ 01 44 65 75 55 - Fax 01 44 65 78 59
✉ prevention94.cramif@assurance-maladie.fr

95 - VAL-D'OISE

☎ 01 30 30 32 45 - Fax 01 34 24 13 15
✉ prevention95.cramif@assurance-maladie.fr

Service formation : ☎ 01 40 05 29 54 / ✉ formation.prevention.cramif@assurance-maladie.fr

Médiathèque : ☎ 01 40 05 38 19 / ✉ mediatheque.prevention.cramif@assurance-maladie.fr

Tarifification : calcule et notifie le taux de cotisation des accidents du travail et des maladies professionnelles des entreprises.

☎ 01 44 65 74 54 / ✉ tarification.atmp.cramif@assurance-maladie.fr

Réparation : contribue à l'indemnisation des victimes de pathologies professionnelles.

☎ 01 40 05 47 76 / ✉ reparation.atmp.cramif@assurance-maladie.fr

Pour en savoir plus, rendez-vous sur
cramif.fr

Registre de vérifications des massicots droits - DTE 132
Cramif – Juin 2018

Cramif - DTE 132 - Juin 2018



**l'Assurance
Maladie**
RISQUES PROFESSIONNELS

Caisse régionale
Île-de-France